

Dodatek č. 1 ke smlouvě o dílo č. 129/2016

uzavřená dle ustanovení § 2586 a násl. zákona č. 89/2012Sb., občanský zákoník

čl. 1 Smluvní strany

1.1. Zhotovitel: BFHM spol. s r.o.
jednatel společnosti: Fojt Jaroslav
Obchodně techničtí zástupci: Slavková Dana, Hadrava Václav, Mrázková Iveta
sídlo spol.: Tisá 87, 403 36 **zas. adr:** Tisá 87, 403 36
IČ: 18384161 **DIČ:** CZ18384161
Bank. spoj.: UniCredit Bank **č.ú.:** 2106890610/2700
tel: 475 208 260; 475 222 406 **fax:** 475 222 349
e-mail: bfhm@volny.cz **stránky:** www.bfhm.cz
Společnost je registrována u Krajského soudu v Ústí nad Labem oddíl C, vložka 505

1.2. Objednatel: OBEC LIBOUCHEC
Sídlo spol.: Liboucheč 211, 403 35 Liboucheč
IČ: 00266833 **DIČ:** CZ00266833
Zástupce oprávněný k uzavření, změnám a zrušení této smlouvy:
Jméno: Jiří Bolík, starosta **tel:** 475 222 201
Výrobce má vydané ES prohlášení shody ve shodě s ČSN EN 14351 - 1:2006

čl. 2 Předmět dodatku

Předmětem dodatku je navýšení počtu oken o 1x sklepní okno a 2x okno v bytě p. Karáskové.
Celková cena se tímto navyšuje o 15.240,- bez DPH.
Ostatní náležitosti smlouvy zůstávají beze změn.

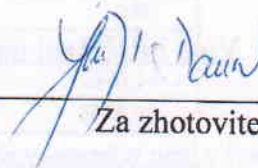
V Tisé dne: 20.10.2016



Za objednatele

OBEC LIBOUCHEC

okres Ústí nad Labem
(1)




Za zhotovitele

Cenová nabídka č.: NG9-0459/ 16 Verze: 5 OBEC LIBOUCHEC - BD čp. 384

Datum vytvoření: 7.11.2016

Zpracoval:

Číslo stránky 1 Počet stran: 4

 BFHM spol. s r.o. Adresa: Tisá 87 403 36 TISÁ IČO: 18384161 DIČ: CZ18384161 Tel.: +420 475 208 260, 860 100 163 Fax.: +420 475 222 349 E-mail: okna@bfhm.cz	Objednatel: Obec Libouchec
	Adresa: Libouchec 211 403 35 Libouchec IČO/R.Č.: 00266833 DIČ: CZ00266833 Tel.: 475 222 201 Fax: Bankovní spojení: /

Vážený zákazníku,

děkujeme Vám za Vaši poptávku na okna a dveře, které vyrábíme z německého plastového profilu **GEALAN** (www.gealan.de/cz).

Do všech otvíravých prvků používáme celoobvodové kování **ROTO NT** (www.ROTO-nm.cz) s mimořádně kvalitní povrchovou úpravou RotoSil Nano. Do vchodových dveří používáme třibodový kolíkový zámek, který odpovídá 2. bezpečnostní třídě.

Skleněné výplně od firmy **T-GLASS** (www.tglass.cz) jsou standardně dodávány s tzv. „teplým distančním rámečkem“ Chromatec Ultra.

Naše společnost vyrábí okna standardně z šestikomorového profilu **GEALAN S8000 IQ**, zaskleném izolačním dvojsklem $U_g = 1,1 \text{ W/m}^2\cdot\text{K}$. Jako novinku nyní nabízíme nový profil **GEALAN S9000** s větší stavební hloubkou a lepšími tepelnými vlastnostmi (třetí těsnění, hlubší forma zaklení). Tento profil je konstruován zejména pro zasklení izolačním trojsklem $U_g = 0,6 \text{ W/m}^2\cdot\text{K}$.

Porovnání prostupu tepla:

profil	stavební hloubka	tepelná prostupnost okna při zasklení dvojsklem $U_g = 1,1 \text{ W/m}^2\cdot\text{K}$	tepelná prostupnost okna při zasklení trojsklem $U_g = 0,6 \text{ W/m}^2\cdot\text{K}$
Gealan S8000 IQ	74 mm	$U_w = 1,20 \text{ W/m}^2\cdot\text{K}$	$U_w = 0,880 \text{ W/m}^2\cdot\text{K}$
Gealan S9000	83 mm	$U_w = 1,14 \text{ W/m}^2\cdot\text{K}$	$U_w = 0,799 \text{ W/m}^2\cdot\text{K}$

Vaše nabídka je vypracovaná z profilu S9000 + zasklení izolačním dvojsklem

Firma **BFHM spol. s r.o.** byla založena v roce 1991, výrobou plastových oken a dveří se zabývá od roku 1993. Jsme **ČESKOU FIRMOU** po celou dobu naší existence. Dodávky oken realizujeme jak v ČR, tak i v zahraničí, montáž a dokončovací práce zajišťujeme vlastními zaměstnanci.

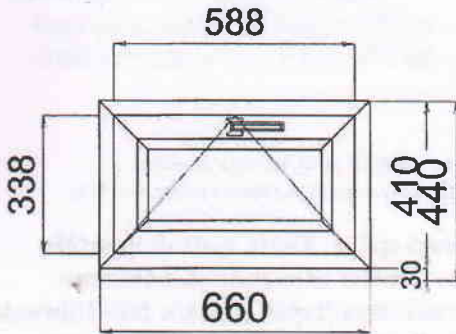
Společnost je certifikována v oboru výroby a montáže plastových oken a dveří a zavedla a udržuje systém managementu jakosti ČS EN ISO 9001:2001 a má vydané ES prohlášení o shodě ČSN EN 14351-2:2006.

Více informací naleznete na našich stránkách www.bfhm.cz

Upozornění:

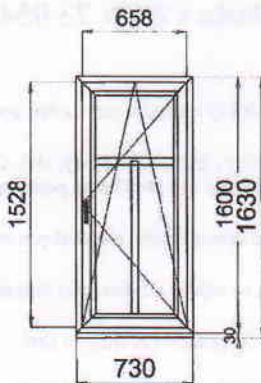
- Všechny prvky jsou zobrazeny při pohledu z interiéru
- Není-li u daného prvku v poznámce uvedeno jinak, jsou křídla prvků otvíravé dovnitř
- Věnujte prosím mimořádnou pozornost popisu každé pozice, zvláště otevírání „L-P“
- Podkladní profil není součástí výšky

Číslo nabídky: NG9-0459/ 16	Název etapy: Etapa č. 1
Pozice: 1	Název výrobku: Okna



Základní cena:		2550,69 CZK
Rám: BR 70/83 MM AD/MD	bílá / zlatý dub	
Křídlo: FL 54/83 MM AD/MD	bílá / zlatý dub	
Výplň: 1 dvojsklo LEE4-16ChU-F4 Ug=1,1		
Počet kusů: 1	Cena za ks:	2550,69 CZK
Cena za počet:		2550,69 CZK
Cena za počet po slevě:	25 %	1913,02 CZK
Cena doplňků:		0,00 CZK
Cena s doplňky:		2550,69 CZK
Pozn.:		

Pozice: 2	Název výrobku: Okna
-----------	---------------------



Základní cena:		4786,95 CZK
Rám: BR 70/83 MM AD/MD	bílá / zlatý dub	
Křídlo: FL 54/83 MM AD/MD	bílá / zlatý dub	
Výplň: 1 dvojsklo LEE4-16ChU-F4 Ug=1,1		
Mezisk. Mrizka 45 mm	Bílá/Zlatý dub	
Počet kusů: 2	Cena za ks:	5200,08 CZK
Cena za počet:		10400,16 CZK
Cena za počet po slevě:	25 %	7800,12 CZK
Cena doplňků:		0,00 CZK
Cena s doplňky:		10400,16 CZK
Pozn.: byt Karásková - 1xP + 1xL		

Objednaná služba	Množství	Cena
Demontáž	0 m	534,00 CZK
Likvidace	0 m	173,00 CZK
Zednické práce	0 m	3330,00 CZK

Výrobky:	Cena před slevou: CZK	Sleva: %	Cena po slevě: CZK
- základní cena:	12124,59	25,0	9093,44
- cena s příslušenstvím:	12950,85	25,0	9713,14
Cena za montáž:	1490,00	0,0	1490,00
Cena za doplňky:	0,00	0,0	0,00
Cena služeb:	4037,00	0,0	4037,00
Celkem:	18477,85		15240,14
DPH 15,0 %			2286,02

Cena celkem s DPH	CZK	17526,00
--------------------------	------------	-----------------

Platební podmínky :

- platba předem - sleva 3% skonto z ceny výrobků
- minimálně 30% záloha před započítáním díla, zbývající část do 10 dnů od předání díla
- splátkový prodej
- individuální dohoda

Poskytnuté slevy:

- platba předem	= nezapočtena
- množstevní sleva	= 25%

• ZARUČENĚ ČESKÝ VÝROBEK

- Demontáž původních oken spočívá v jejich šetrném vybourání dle požadavků zákazníka a po dohodě jejich odvoz a likvidace.
- Montáží se rozumí upevnění okna ocelovými hmoždinkami do okenního otvoru. Zapěněním polyuretanovou pěnou a seřízením okna.
- Naše společnost Vám doporučuje montáž s utěsněním připojovací spáry. Tento způsob montáže zajistí splnění požadavků ČSN 73 0540-2 tepelná ochrana budov. Naším zákazníkům nabízíme použití tzv. suché utěšňování spár pomocí paropropustných a voděodpudivých pásek a fólií Illbruck - TwinAktiv za příplatek 120,- Kč/bm bez DPH k ceně montáže. Tento příplatek obsahuje pouze dodávku a montáž okenních fólií, v ceně není obsažena úprava stavebních otvorů.

Zákazník požaduje - nepožaduje* montáž v souladu s ČSN 73 0540-2
(*nehodící se škrtněte)

- Smluvní plnění zajišťujeme zpravidla do čtyř týdnů (bílá barva, standardní zasklení) od podpisu smlouvy a splnění platebních podmínek pokud zákazník nepožaduje jiný termín.
- Na výrobky poskytujeme záruku 5 let, na stálobarevnost a pevnost plastových prvků 10 let, na doplňky (žaluzie, parapety, sítě, dveřní garnitura, vložka zámku, dveřní zavírač, stavěč křídla, pákové ovladače...)2 roky. Záruční lhůta na dveřní výplně ABS se poskytují na 84 měsíců, na ostatní dveřní výplně (hliníkové a HPL) na 60 měsíců.
- Nabídka dalších služeb: vnitřní a vnější parapety, horizontální a vertikální žaluzie, nadokenní a předokenní rolety, materiál pro montáž a údržbu oken atd.
- Po ukončení zednických prací je objednatel povinen do 3 měsíců odstranit z oken ochrannou fólii a co nejdříve zabezpečit čistotu kování a odtokových drážek ve spodní části rámu okna.
- Zbytky malty či štuky je třeba odstranit mokrou cestou, nikoli za sucha. abyste se vyhnuli případnému poškrábání rámu či skel.

Pokud Vás naše nabídka zaujala po stránce nabídky služeb a ceny a předpokládáte, že by tuto zakázku měla realizovat naše firma, na místě Vás navštíví náš technik, který přeměří okna a projedná s Vámi podrobnosti. Je připraven odpovědět na Vaše případné dotazy a seznámit Vás s různými doplňkovými službami, zvolení různých variant barev, použití různých profilů rámu a křidel, navrhnout různé nestandardní řešení až po možnost financování, rozložení splátek apod.

Děkujeme Vám za Váš zájem a těšíme se na Vaši objednávku.

- **Servis: Závady zabraňující užívat náš výrobek řešíme do 24 hodin návštěvou servisního technika, který buď závadu odstraní na místě, v případě závažného poškození zajistíme opravu v co nejkratší době podle technických možností.**
- Případné dořešení oken provedeme po dohodě se zákazníkem ve lhůtě max. 6 dnů po dobu záruční doby bezplatně.
- Tato cenová nabídka platí 2 měsíce od vyhotovení.

Nabídku vypracoval: Slavková Dana

Zakázku zaměřil: Hadrava Václav

podpis objednatele
ŠPEC LIBOUČEK
okres Ústí nad Labem
(1)

podpis dodavatele



Nabídka smluvních servisních prohlídek - prodloužení záruky až na 10 let:

Na základě uzavření smlouvy o servisu oken a dveří bude zajištěno každoroční seřízení a promazání námi dodaných oken a to v prvním případě zdarma, v následujících letech dle platného ceníku. Záruka se díky tomuto servisu prodlouží vždy o jeden rok, maximálně však až na 10 let.
Vyžádejte si u svého obchodního zástupce ceny!


Nabídka čistících prostředků:

- čistič povrchu oken Gealan 250 ml - 161,- Kč vč. DPH
- čistič povrchu oken Gealan 500 ml - 237,- Kč vč. DPH

Popis	Množství	Cena	DPH	Celkem
Čistič povrchu oken Gealan 250 ml	250 ml	161,-	29,58	190,58
Čistič povrchu oken Gealan 500 ml	500 ml	237,-	45,03	282,03

Průběh servisu

Průběh servisu je popsán v příloze č. 1. Servis oken a dveří provádíme v době od 9:00 do 17:00 hodin. Cena servisu je 157 Kč vč. DPH. Cena servisu je účtována pouze jednou ročně.



Orešák Jovčička
s.r.o.
IČO: 252 20 1234



J. J. J.



J. J. J.